

Сварочный инвертор Ресанта САИ 220 ПН

РЕСАНТА®

ПАСПОРТ



**Сварочный аппарат
инверторный**

**САИ-160ПН, САИ-190ПН
САИ-220ПН, САИ-250ПН**

www.resanta.ru

УВАЖАЕМЫЙ ПОКУПАТЕЛЬ! Фирма «Ресанта» выражает благодарность за Ваш выбор и гарантирует высокое качество, безупречное функционирование приобретенного Вами изделия марки «Ресанта», при соблюдении правил его эксплуатации.

Внимание! Перед использованием данного устройства обязательно прочтите инструкцию.

Конструкция сварочного аппарата непрерывно совершенствуется, поэтому приобретенная Вами модель может незначительно отличаться от описываемой здесь.

Назначение изделия

Сварочный аппарат инверторный (далее - САИ) "Ресанта" предназначен для ручной электродуговой сварки постоянным током покрытым электродом. Компактность конструкции, а также небольшой вес аппарата позволяют сварщику перемещаться по всей площади производимых работ.

Технические характеристики аппаратов

Модель	160ПН	190ПН	220ПН	250ПН
Диапазон рабочего входного напряжения, В	140-240			
Максимальный потребляемый ток, А	22	25	30	35
Напряжение холостого хода, В	80	80	80	80
Напряжение дуги, В	26,4	27,6	28,8	30
Диапазон регулирования сварочного тока, А	10 - 160	10 - 190	10 - 220	10 - 250
Продолжительность нагружения, %	70% 160А	70% 190А	70% 220А	70% 250А
Максимальный диаметр электрода, мм	4	5	5	6
Класс защиты	IP21	IP21	IP21	IP21
Рабочий диапазон температур окружающей среды, °С	от – 10 до + 40			

Внимание! При понижении входного напряжения снижается сварочный ток, это необходимо учитывать при выборе электрода.

Устройство и принцип работы

Изделие выполнено в металлическом корпусе. На передней панели имеется регулятор величины сварочного тока (рис.1 поз.2), индикатор "сеть" (рис.1 поз.3), индикатор "перегрев" (рис.1 поз.4), а также силовые разъемы подключения сварочных кабелей (рис.1 поз.5,6). Аппарат оснащен принудительной системой вентиляции, ввиду этого, категорически запрещается закрывать чем-либо вентиляционные отверстия в корпусе.

Принцип работы сварочного аппарата заключается в преобразовании переменного напряжения сети частотой 50Гц в постоянное напряжение величиной в 400В, которое преобразуется в высокочастотное модулированное напряжение и

выпрямляется. Для регулирования сварочного тока используется широтно-импульсная модуляция высокочастотного напряжения.

Аппарат имеет защиту от перегрева - в случае срабатывания защиты (загорится лампочка на передней панели) следует убедиться в отсутствии замыкания рабочих кабелей и остановить работу, не отключая аппарат, не менее чем на 5 минут.

Аппарат оснащен функциями «ANTI STICK» (анти залипание), и «HOT START» (горячий старт).

ARC FORCE (регулируемый форсаж дуги) – предназначена для повышения устойчивости сварочной дуги и лучшей текучести металла. Осуществляется повышением сварочного тока при уменьшении длины дуги.

При начале сварки требуется произвести поджог дуги. Нередко это приводит к залипанию электрода на изделии. Инвертор, оснащенный функцией "ANTI STICK", производит автоматическое снижение сварочного тока при "залипании" электрода. В дальнейшем, после отрыва залипшего электрода, инвертор возобновляет установленные параметры сварки.

Для обеспечения лучшего поджига дуги в начале сварки, инвертор, оснащенный функцией «HOT START», производит автоматическое повышение сварочного тока. Это позволит значительно облегчить начало сварочного процесса.

Внешний вид

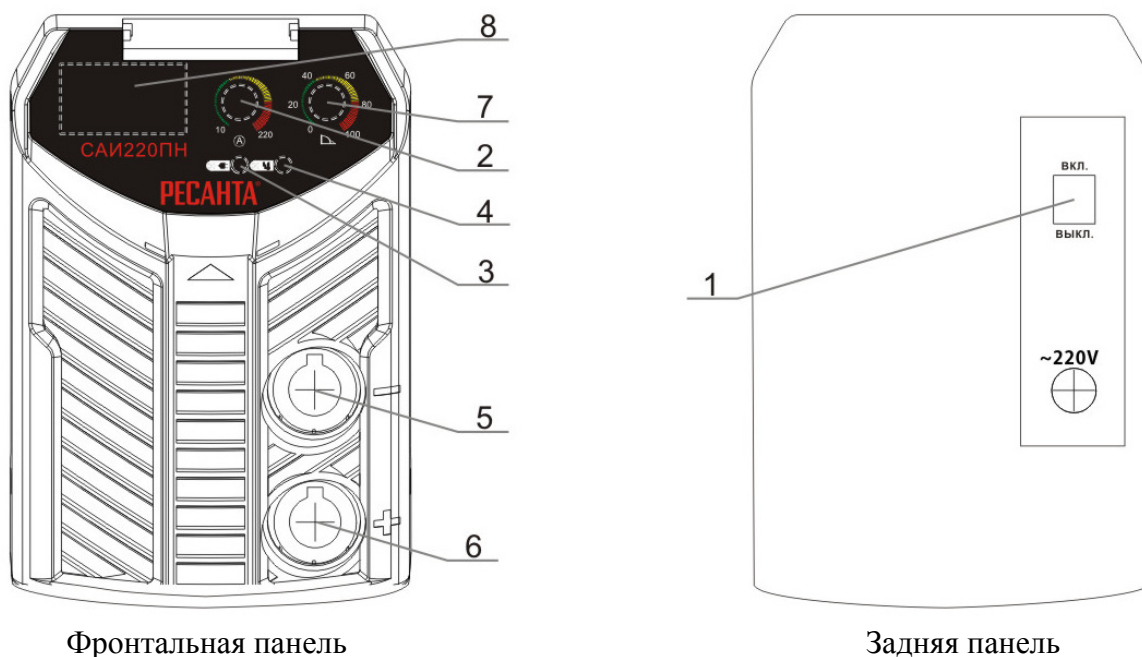


рис. 1

*Примечание. На рисунке показана модель SAI220PH. Панели других моделей выглядят аналогично.

1. Выключатель "Сеть"
2. Регулятор сварочного тока
3. Индикатор "Сеть"
4. Индикатор "Перегрев"
5. Силовая клемма "-"
6. Силовая клемма "+"
7. Регулятор форсажа дуги (ARC FORCE)
8. Цифровой дисплей

Подготовка и порядок работы

1. Присоединить к силовым клеммам (см. рис.1 поз. 5 и 6) аппарата кабель с электрододержателем и кабель заземления в зависимости от требуемой для данной марки электрода полярности.
2. Убедиться в том, что выключатель "Сеть" (рис.1 поз. 1) находится в положении "ВЫКЛ".
3. Подключить аппарат к сети.
4. Убедиться в том, что регулятор (рис.1 поз. 2) находится в положении минимального сварочного тока.
5. Включить аппарат выключателем "Сеть" (рис.1 поз.1).
6. Поворотом регулятора величины сварочного тока (рис.1 поз. 2) установить требуемое значение, согласно нижеприведенной таблице.

Диаметр электродов (мм)	Ток (А)
1,6	25-50
2	50-70
2,5	60-90
3,2	90-140
4	130-190
5	160-220
6	200-300

7. После окончания производства сварочных работ установить регулятор (рис.1 поз. 2) в положение минимального сварочного тока.
8. Выключить аппарат выключателем "Сеть" (рис.1 поз.1).
9. Отключить аппарат от сети
10. Отсоединить от аппарата кабель с электрододержателем и кабель заземления.

Меры безопасности

При работе с аппаратом необходимо соблюдать "Правила технической эксплуатации электроустановок потребителей" и "Правила техники безопасности при эксплуатации электроустановок потребителей".

По способу защиты от поражения электрическим током аппарат относится к классу 1 по ГОСТ 12.2.007.0 (с заземлением через шнур питания). Для исключения возможности поражения человека электрическим током необходимо строго обеспечить правильность подключения защитного заземления к розетке.

Место проведения сварочных работ должно быть хорошо проветриваемым.

Для предотвращения получения термических ожогов, сварочные работы необходимо проводить в защитных перчатках, головном уборе, и специальной одежде.

Для защиты лица и глаз необходимо использовать защитную маску сварщика.

При проведении сварочных работ соблюдайте меры пожарной безопасности.

Запрещается

- Использовать аппарат во время дождя или во влажном помещении.
- Использовать режущие инструменты (дрели, "болгарки", электропилы и т.п.) рядом с включенным аппаратом это приведет к попаданию металлической пыли внутрь и выходу его из строя.
- Производить сварочные работы при наличии повреждения изоляции сетевого провода или сварочных кабелей.
- Перед включением необходимо выдержать аппарат не менее двух часов при положительной температуре окружающей среды для предотвращения появления конденсата.

Комплект поставки

САИ "Ресанта"	1 шт.
Кабель с электрододержателем	1 шт.
Кабель с клеммой заземления	1 шт.
Паспорт изделия	1 шт.
Упаковка	1 шт.

Правила хранения

Изделие должно храниться в таре предприятия-изготовителя при температуре от -10°C до $+50^{\circ}\text{C}$, при относительной влажности не более 80%. В помещении для хранения не должно быть пыли, паров кислот и щелочей.

Транспортировка

Транспортировка блоков в упаковке изготовителя может производиться любым видом транспорта на любое расстояние.

При транспортировке воздушным транспортом должно производиться в герметизированном отсеке.

При транспортировке должна быть обеспечена защита упаковки от прямого попадания влаги. При транспортировке не кантовать.

Возможные неполадки и методы их устранения

Неполадки	Возможная причина и ее устранение
1. Не горит индикатор "Сеть" (рис.1 поз.3)	1.Проверить подключение аппарата к сети 2.Проверить положение выключателя "Сеть"
2. Аппарат не развивает полной мощности	1.Низкое напряжение сети. 2.Мокрый сварочный электрод
3. Загорается индикатор "Перегрев" (рис.1 поз.4)	1.Превышение величины ПН 2.Повышенное скопление пыли в аппарате - обратиться в сервисный центр

Сервис-центры:

Техническая поддержка: WWW.RESANTA.RU

- Астрахань, ул. Латышева, д.7Б, тел.: (8512) 628-262.
- Архангельск, Окружное шоссе, д.6, тел.: (8182) 42-05-10.
- Барнаул, ул. Новороссийская, д.140, оф 24, тел: (3852) 464-236.
- Белгород, ул. Ворошилова, д. 2а, тел: (4722) 20-74-72.
- Брянск, ул. 2-ая Почепская, д. 34А, тел: (4832) 58-01-73.
- Владимир, ул. Мещерская, д.1, тел: (4922) 444-084.
- Волгоград, проспект Ленина д.69 "А" первый этаж, тел.: (8442) 73-49-02, 72-83-15.
- Воронеж, ул. Острогожская, 73, тел: (4732) 36-46-35, 47-00-50, 76-11-21.
- Екатеринбург, ул. Походная, д.81, склад 18, тел.: (343) 295-80-46, 295-80-47, 8-912-652-00-06.
- Екатеринбург, ул. Д. Зверева, д 31Е, офис 31.
- Ижевск, ул. Карла Маркса, д.23а тел: (3412) 790730, 8-919-916-85-12
- Иркутск, ул. Костычева, д.32, тел: (3952) 42-16-94, 42-16-98.
- Казань, ул. Поперечно-Авангардная, д.15, тел: (843)278-43-88
- Калининград, ул. Железнодорожная, д.12, тел: (4012) 76-36-09.
- Калуга, ул. Промышленная, д.36а, стр.7, тел: (4842) 530-968.
- Кемерово, ул. Камышенская, д.3А, тел: (3842) 33-61-75.
- Киров, ул. Потребкооперации, д.17, тел: (8332) 56-74-39, 73-19-75.
- Краснодар, ул. Темрюкская, д.58, тел: (861) 222-56-58, 210-11-19.
- Красноярск, ул. Северное шоссе, 7/1, тел:(391) 293-56-69.
- Курган, пр.Машиностроителей 1, тел: (3522) 630-195.
- Курск, ул. Черняховского 52-А, тел: (4712) 37-08-17.
- Липецк, ул. Рабочая, д.8, тел: (4742) 43-32-12.
- Махачкала, ул. Первомайская, д.13, тел: 8-903-469-42-55, 8-928-529-76-18.
- Москва, Внутренний проезд, д. 8, строение 4, тел.: (495) 318-05-57.
- Мурманск, ул. Домостроительная, д. 6, склад № 09.
- Нефтеюганск, 5-й микрорайон, д.5, тел: (3463) 227-999.
- Нижний Новгород, ул. Вятская, д.41, тел: (831) 257-43-82, 257-04-61.
- Нижний Тагил, ул. Балакинская, д.2, офис 1, тел.: (3435) 377-339
- Новосибирск, ул. Фрунзе, д.19, тел: (383) 224-84-07, 287-37-23.
- Омск, ул. Дмитриева, д.18, тел: (3812) 72-99-50.
- Оренбург, ул. Монтажников, д.26, тел: (3532) 37-47-36.
- Пенза, ул. Измайлова, д.17а, тел: (8412) 66-01-88.
- Пермь, ул. Комсомольский проспект, д.98, оф.33 тел.: (342) 298-30-08.
- Пятигорск, ул. Ермолова, д.32а, тел: (928) 328-75-16.
- Ростов-на-Дону, пр.40-летия Победы, д.75, офис 6, тел: (863) 269-27-14, 257-79-77, 269-99-26.
- Рязань, ул. Зубковой, д. 18, к.6, тел.: (4912) 22-91-60.
- Самара, ул. Авиационная, д.1 лит.А, офис 45, тел: (846) 276-33-05.
- Санкт-Петербург, ул.Крыленко, д.1 лит.А, оф.№13, тел: (812) 333-22-43, 495-41-51, 716-58-29.
- Саратов, ул. Крайняя, д.129, тел:(8452) 338-505, 338-510.
- Сочи, ул. Гастелло, д.23А, тел: (8622) 46-02-37.
- Ставрополь, Михайловское шоссе, д. 5, тел.: (8652) 500-726, 500-727, 28-03-11
- Тамбов, ул. Мичуринская №89, д.124А, тел: (4752) 56-02-01.
- Тверь, ул. пр-кт Калинина, д.17, тел: (4822) 415-291.
- Тула, ул. Марата, д. 100, тел: (4872) 385-344.
- Тюмень, ул. Судостроителей, д.16, тел: (3452) 61-12-06.
- Ульяновск, ул. Урицкого, д.25/1, склад №3, тел: (8422) 27-06-30, 27-06-31.
- Уфа, ул. Бакалинская, 9 тел.: (347) 229-43-29.
- Хабаровск, ул. Индустриальная, д. 8а, тел: (4212) 54-44-68.
- Чебоксары, Базовый проезд, д.15, тел: (8352) 28-63-99.
- Челябинск, ул. Морская, д.6, тел: (351) 222-43-15, 222-43-16.
- Череповец, ул. Боршодская, д. 50, тел: (8202) 23-38-63.
- Ярославль, Тутаевское шоссе д.2 стр.3, тел: (4852) 58-99-42.
- Казахстан, г. Алматы, Илийский тракт 37, офис 7, тел: 8(727)239 91 54, 385-03-97.
- Украина, г. Донецк, ул. Куйбышева, д.70, склад №15, тел: 093-786-57-50, (062)-389-10-95.
- Украина, г. Симферополь, 9 км Московского шоссе, база "WEST", тел: (0652)-70-79-31.
- Украина, г. Одесса, ул. Дальницкая, 46, тел: 8-093-363-90-02; 8-048-735-92-03.
- Украина, г. Киев, ул. Новоконстантиновская, 4, тел: (044) 239-23-37; 8-048-735-92-07.

Дополнительную информацию о порядке и месте проведения технического обслуживания и ремонта можно получить в Единой службе технической поддержки и у организации-продавца

Дорогой покупатель!

Мы выражаем Вам огромную признательность за Ваш выбор. Мы сделали все возможное, чтобы данное изделие удовлетворяло Вашим запросам, а качество соответствовало лучшим мировым образцам.

Компания "Ресанта" устанавливает официальный срок службы на сварочный аппарат инверторный 5 лет, при условии соблюдения правил эксплуатации.

При покупке изделия требуйте проверки его комплектации, внешнего вида и правильного заполнения гарантийного талона в Вашем присутствии.

В случае возникновения неисправностей не пытайтесь самостоятельно ремонтировать изделие, т.к. это опасно и приводит к утрате гарантии.

ГАРАНТИЙНЫЕ ОБЯЗАТЕЛЬСТВА

- Изготовитель гарантирует работу сварочного аппарата на протяжении одного года со дня продажи.
- Гарантия не распространяется на комплектующие сварочного аппарата.
- Гарантийный ремонт не производится при нарушении требований, изложенных в паспорте.
- Гарантийный ремонт не производится при нарушении целостности конструкции.
- Гарантийный ремонт производится только при наличии печати фирмы, даты продажи, подписи продавца и подписи покупателя в Гарантийном талоне.

Данный документ не ограничивает определенные законом права потребителя, но дополняет и уточняет оговоренные законом обязательства, предполагающие соглашения сторон.

ВЫПОЛНЕННЫЕ РАБОТЫ	ВЫПОЛНЕННЫЕ РАБОТЫ	ВЫПОЛНЕННЫЕ РАБОТЫ
_____	_____	_____
_____	_____	_____
_____	_____	_____
_____	_____	_____
_____	_____	_____
Наименование мастерской	Наименование мастерской	Наименование мастерской
_____	_____	_____
_____	_____	_____
М.П.	М.П.	М.П.
_____	_____	_____
_____	_____	_____

ГАРАНТИЙНЫЙ ТАЛОН

СВАРОЧНЫЙ АППАРАТ ИНВЕРТОРНЫЙ

зав № _____

модель _____

Дата продажи _____

Наименование и адрес торговой
организации _____

М.П.

С правилами эксплуатации и условиями гарантии ознакомлен.
Продукция получена в полной комплектации. Претензий к внешнему
виду не имею.

ФИО и подпись покупателя

ГАРАНТИЙНЫЙ ТАЛОН Описание дефекта, № прибора	ГАРАНТИЙНЫЙ ТАЛОН Описание дефекта, № прибора	ГАРАНТИЙНЫЙ ТАЛОН Описание дефекта, № прибора
_____	_____	_____
_____	_____	_____
_____	_____	_____
_____	_____	_____
_____	_____	_____
_____	_____	_____
ОТК изготовителя	ОТК изготовителя	ОТК изготовителя
_____	_____	_____
_____	_____	_____
М.П.	М.П.	М.П.
_____	_____	_____
_____	_____	_____

SIA "RESANTA"
Riga, Andreja Saharova iela, 5/1, LV-1082, Latvia

Ред.2