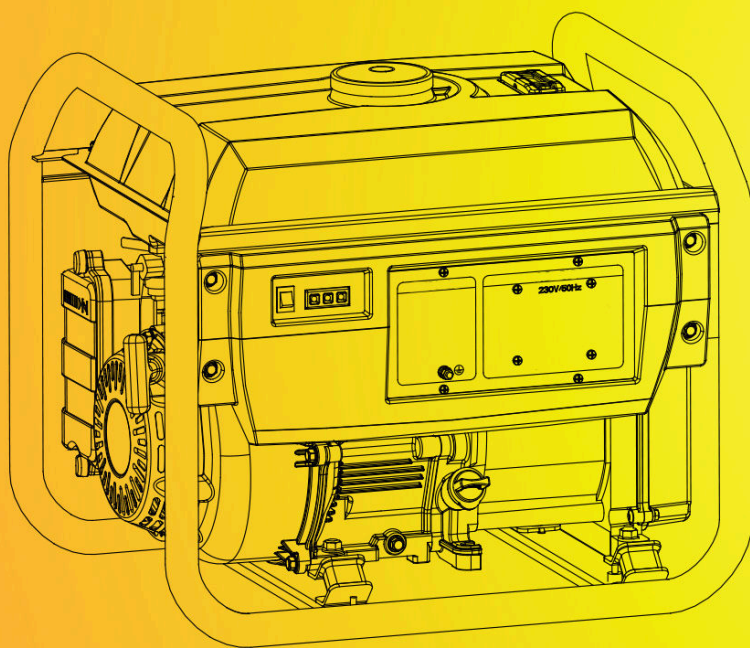


HÜTER

ПАСПОРТ

Бензиновый генератор
инверторный

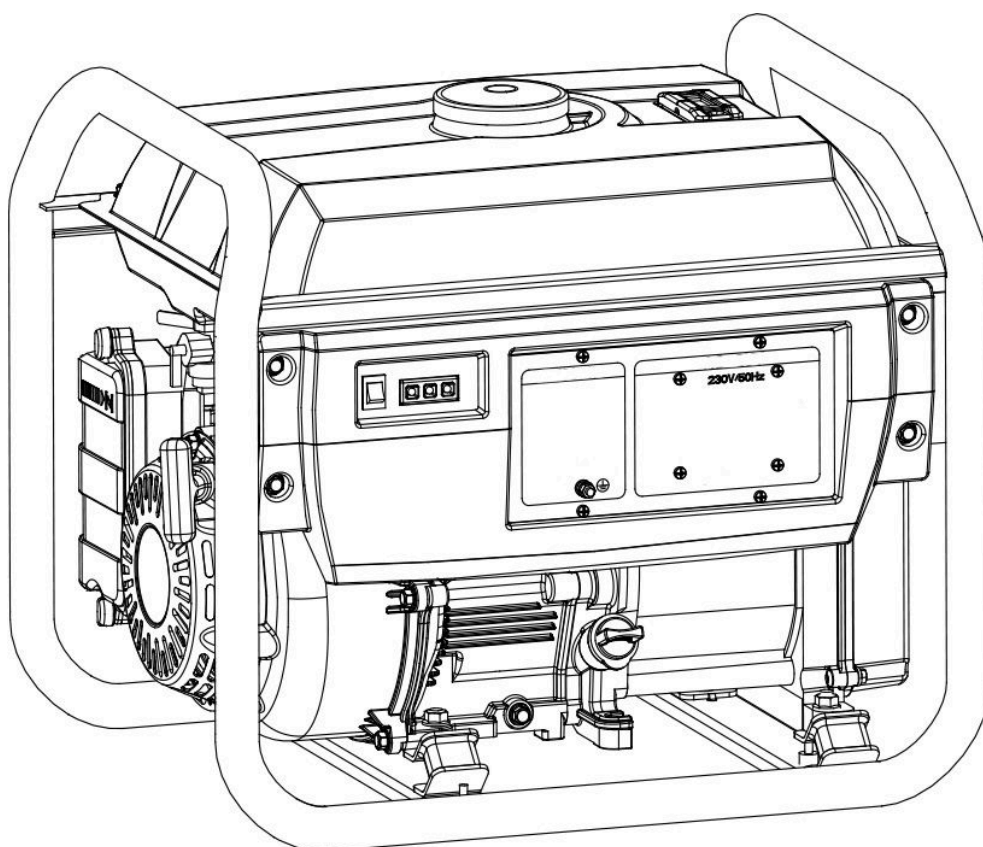


DN4400i

www.huter.ru

Содержание:

1. <u>Введение</u>	4
2. <u>Правила безопасности</u>	6
3. <u>Устройство генератора</u>	8
4. <u>Технические характеристики</u>	9
5. <u>Подготовка к использованию</u>	9
6. <u>Запуск двигателя электростанции</u>	11
7. <u>Эксплуатация электростанции</u>	12
8. <u>Остановка двигателя</u>	13
9. <u>Техническое обслуживание</u>	14
10. <u>Транспортировка и хранение</u>	17
11. <u>Возможные неисправности и их устранение</u>	18
12. <u>Единая служба технической поддержки</u>	19



1. Введение

Уважаемый покупатель, благодарим Вас за то, что приобрели изделия торговой марки «Hüter», которые отличаются надежностью и высоким качеством исполнения. Мы уверены, что наша продукция станет Вашим помощником на долгие годы.

Мы стараемся, чтобы работа с инверторным портативным генератором была приятной и безопасной при соблюдении техники безопасности представленной в паспорте. Однако не стоит забывать, что при ненадлежащем использовании генератор может являться источником угрозы Вашему и окружающих Вас людей здоровью.

⚠ ВНИМАНИЕ!

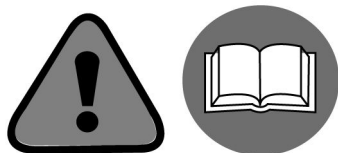
Перед использованием внимательно ознакомьтесь с данной инструкцией.

Прежде чем приступить к эксплуатации портативной инверторной электростанции «Hüter», необходимо внимательно изучить данную инструкцию. В данной инструкции содержится описание, правила безопасности и вся необходимая информация для правильной эксплуатации электростанции. Сохраняйте данную инструкцию и обращайтесь к ней при возникновении вопросов по безопасной эксплуатации, обслуживанию, хранению и транспортировке изделия. Соблюдение данной инструкции позволит правильно эксплуатировать электростанцию и продлит срок её службы.

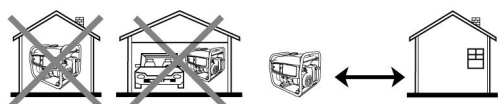
При покупке изделия в розничной торговой сети требуйте проверки его работоспособности и комплектности, а также штампа торгующей организации и даты продажи в гарантийном талоне.

Для правильной эксплуатации и во избежание недоразумений внимательно ознакомьтесь с данным руководством. Обращаем Ваше внимание на исключительно бытовое назначение данного изделия, т. е. оно не должно использоваться для профессиональных работ или в коммерческих целях.

2. Правила безопасности



Выхлопы содержат ядовитый угарный газ. Никогда не эксплуатируйте электростанцию в закрытом помещении. Перед включением убедитесь, что обеспечена хорошая вентиляция. Не устанавливайте электростанцию даже в хорошо проветриваемых помещениях.



При работе электростанции глушитель становится очень горячим и остывает некоторое время после её выключения. Будьте внимательны и не дотрагивайтесь до глушителя, пока он горячий. Дайте двигателю остыть, до того как поставить его на хранение в помещение. Для предотвращения ожогов обращайтесь внимание на предупредительные наклейки.



⚠ ВНИМАНИЕ!

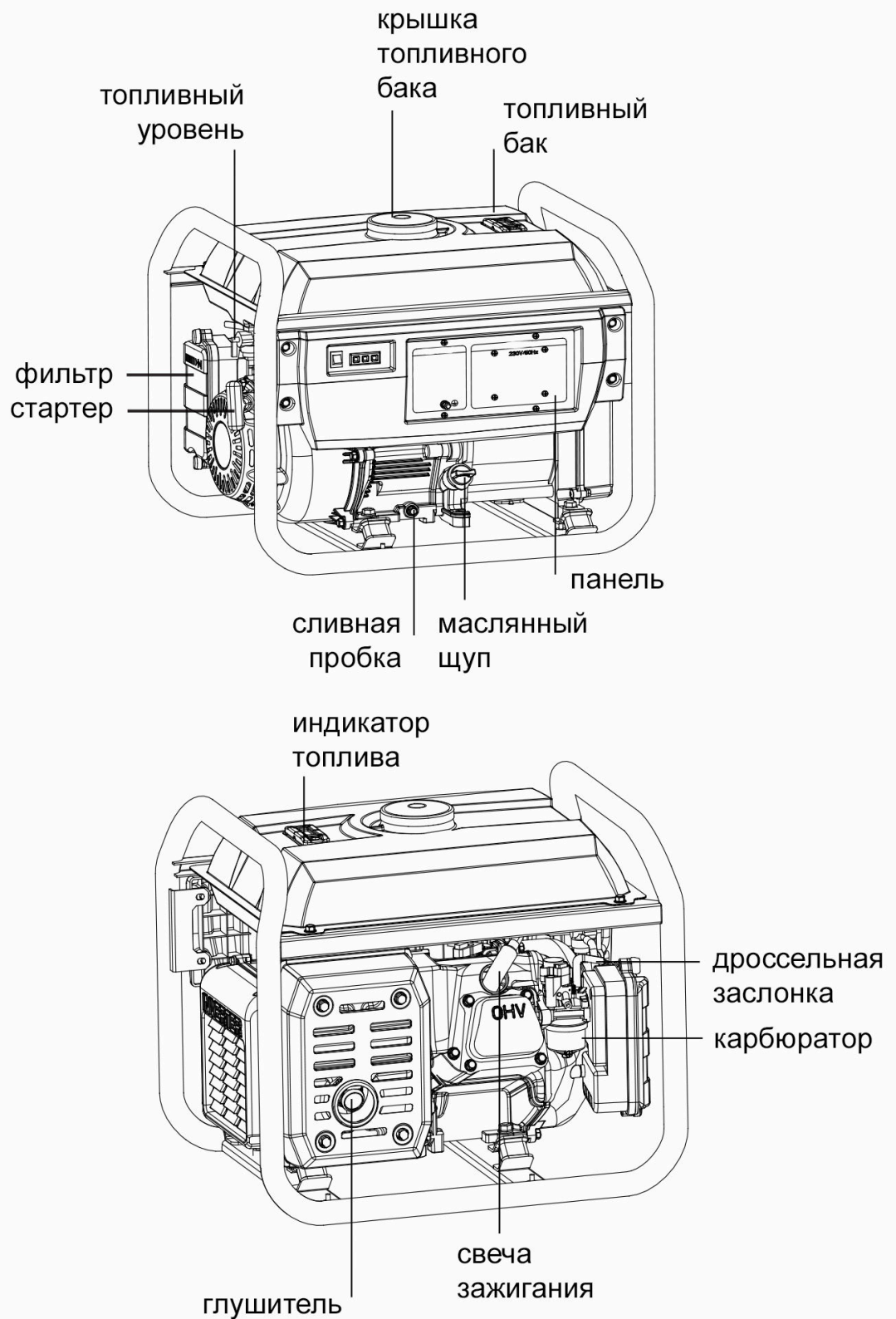
Бензин является легко воспламеняющимся и взрывчатым веществом. Осуществляйте заправку электростанции топливом только в хорошо проветриваемых зонах при выключенном двигателе. По близости не должно быть курящих, источника искр, дыма или открытого пламени. Пролитый бензин необходимо незамедлительно удалить.

Подсоединение электростанции к электросистеме здания должно осуществляться только квалифицированным электриком и должно соответствовать всем электротехническим правилам и нормам. Неправильное подсоединение к системе могут стать причиной выхода из строя электрогенератора, неисправности электросети и подключенных к ней электроприборов, а также привести к поражению электрическим током.

- Всегда проводите предэксплуатационный осмотр электростанции до запуска двигателя. Вы можете предотвратить аварию или повреждение оборудования.
- При работе размещайте электростанцию на расстоянии не менее 1 метра от зданий, стен или другого оборудования.
- Во время работы электростанция должна стоять на горизонтальной поверхности. Если электростанция стоит под наклоном, то это может привести к проливу топлива.
- Внимательно изучите и запомните разделы инструкции, касающиеся остановки электростанции. Не допускайте к работе с электростанцией лиц, не ознакомившихся с инструкцией.
- Не допускайте к работающей электростанции детей и домашних животных.
- Электростанция является источником тока и при неправильной эксплуатации может стать причиной поражения электрическим током. Не осуществляйте эксплуатацию электростанции мокрыми руками и при повышенной влажности.
- Не эксплуатируйте электростанцию в дождь или снег и не допускайте попаданию на нее влаги.

Наклейки на электростанции предупреждают о потенциальной опасности, которая может привести к травме. Внимательно прочтите их.

3. Устройство генератора



4. Технические характеристики

Модель генератора	DN4400i
Тип двигателя	Одноцилиндровый 4-тактный, бензиновый
Рабочий объем, см ³	182
Скорость вращения, об/мин	3000—4200
Объем масла в картере, мл	600
Объем топливного бака, л	10,5
Уровень шума (ISO8528-10), дБ(А)	86
Номинальное напряжение, В	220
Номинальная частота, Гц	50
Номинальная мощность, кВт	3,3
Максимальная мощность, кВт	3,8
Габариты, мм	520×410×440
Вес (без топлива и масла), кг	28,5
Выходное напряжение	Чистый синус 

5. Подготовка к использованию

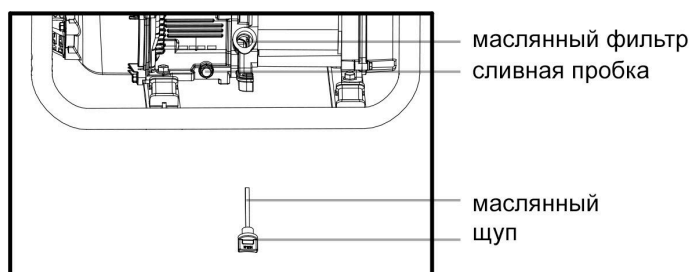
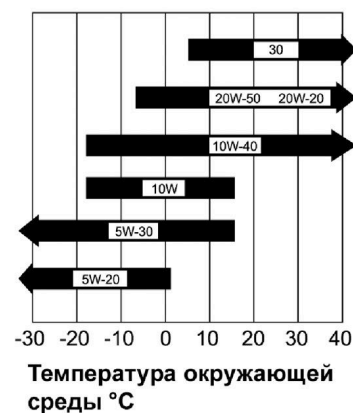
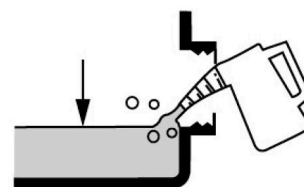
Убедитесь, что электростанция установлена на горизонтальной поверхности.

1

Уровень масла

Использование масла без присадок или масла для двухтактного двигателя может снизить срок службы двигателя. Используйте масло для четырехтактного двигателя качества премиум с мощными присадками. Выберите соответствующую вязкость для средней температуры в Вашем регионе по таблице ниже.

Отвинтите болт и снимите крышку технического обслуживания. Выньте щуп и протрите его тряпкой. Если уровень масла ниже конца щупа, добавьте рекомендованное масло до верхнего уровня. После проверки уровня масла, верните щуп обратно.



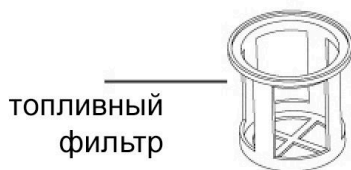
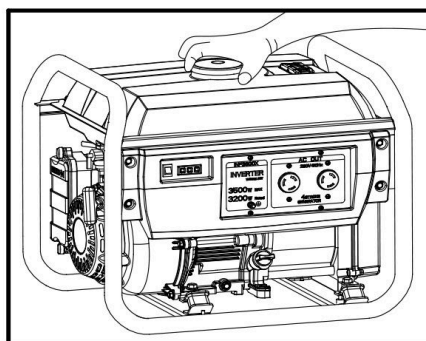
⚠ ВНИМАНИЕ!

Работа двигателя при низком уровне масла может привести к поломке двигателя электростанции. Система аварийного отключения автоматически отключает двигатель, когда уровень масла падает ниже черты критического. Однако, для исключения поломки электростанции рекомендуется регулярно проверять уровень масла.

②

Уровень топлива

Используйте автомобильный бензин с октановым числом 92, предпочтительно неэтилированный или слабо этилированный, так как он оставляет минимальные отложения в камере сгорания. Если уровень топлива низкий, заправьте топливный бак до верхнего уровня. Никогда не используйте смесь нефти и бензина. Остерегайтесь попадания грязи, пыли или воды в топливный бак. После заправки, надежно закрутите крышку топливного бака.



⚠ ВНИМАНИЕ!

- Бензин крайне воспламеняющееся и взрывоопасное вещество;
- Заправляйтесь только в хорошо проветриваемых местах и при выключенном двигателе;
- Не курите и не допускайте наличия пламени или искр вблизи зоны заправки двигателя или вблизи места хранения бензина;
- Не заливайте топливный бак выше уровня;
- После заправки убедитесь, что крышка бака надежно и должным образом закрыта;

- Будьте аккуратны и не проливайте топливо при заправке. Пролитое топливо или его пары могут воспламениться;
- Храните топливо в недоступном для детей месте.

③

Воздушный фильтр

Убедитесь, что воздушный фильтр чист и находится в хорошем состоянии. Для этого ослабьте крепеж левой крышки техобслуживания и снимите крышку. Проверьте фильтр, при необходимости очистите или замените его.

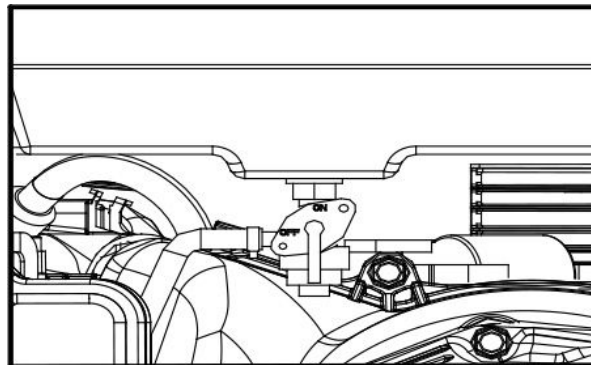
6. Запуск двигателя электростанции

①

Перед запуском обязательно отсоедините нагрузку от розеток и проверьте уровень масла.

②

Поверните топливный кран в положение «Вкл».



③

Включите выключатель двигателя в положение «Вкл».

④

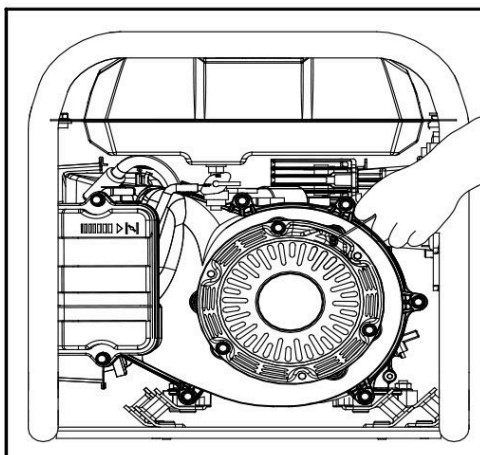
Поставьте воздушную заслонку в положение «Пуск».

Не открывайте воздушную заслонку, если двигатель еще не остыл или температура воздуха окружающей среды достаточно высокая.



5

Потяните за ручку стартера пока не появится натяжение, затем резко дерните за ручку, но не бросайте её после этого.



6

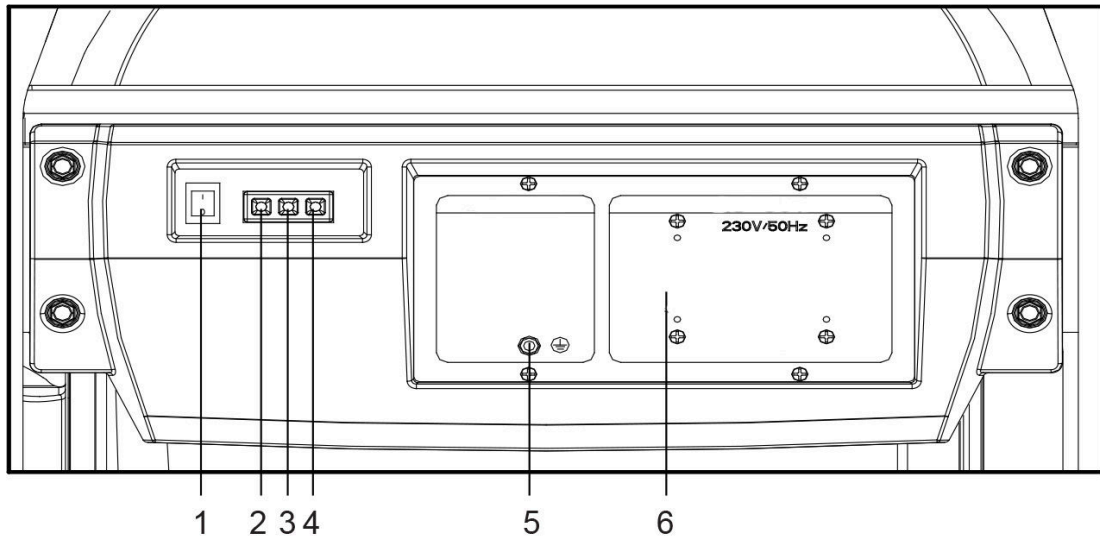
Поставьте воздушную заслонку в рабочее положение.

7. Эксплуатация электростанции

⚠ ВНИМАНИЕ!

- Для предотвращения электрического удара от неисправного прибора, электростанцию необходимо заземлить. Для этого соедините проводом большого сечения клеммы «Земля» электростанции с внешним заземлением.
- Ограничьте работу, требующую максимальной мощности электростанции 10 минутами. В течении непрерывной работы не превышайте номинальной мощности. Всегда обязательно учитывайте суммарную мощность всех подсоединенных приборов.
- Не превышайте предельный ток, определенный номиналом розетки.
- Не модифицируйте и не используйте электростанцию для других целей. Также при использовании генератора нельзя подсоединять несколько электростанций одновременно, подсоединять надставки к выхлопной трубе.
- Когда требуется кабель-удлинитель, убедитесь, что для этого используется прочный резиновый гибкий кабель. Не используйте кабели-удлинители длиной более 60 метров.
- Держите электростанции вдали от других электрических кабелей и проводов, особенно высоковольтных линий электропитания.

- Большинству аппаратуры, имеющей электродвигатели, при запуске требуется больше мощности, чем их номинальная заявленная мощность.



1. Выключатель двигателя
2. Индикатор низкого уровня масла
 - а. Мигает при запуске двигателя с низким уровнем масла
 - б. Светится красным цветом при уровне масла ниже допустимого предела, прежде чем сработает защита и Розетка переменного тока
3. Индикатор нагрузки
4. Индикатор работы. Должен гореть зеленым цветом во время работы.
5. Клемма заземления
6. Выход переменного тока 220 В.

8. Остановка двигателя

Для остановки двигателя в аварийной ситуации переключите выключатель двигателя в положение «Выкл».

При нормальных условиях:

- ❶ Выключите подсоединенное оборудование и вытащите вилку.
- ❷ Переключите выключатель двигателя в положение «Выкл».
- ❸ Закройте топливный кран.

Убедитесь, что воздушная заслонка, воздушный клапан, кран подачи топлива и выключатель двигателя закрыты или выключены в случае транспортировки или хранения электростанции.

9. Техническое обслуживание

Необходимо регулярно выполнять плановое техническое обслуживание электростанции для поддержания её в исправном рабочем состоянии.



Обязательно остановите двигатель перед проведением технического обслуживания. Используйте только оригинальные запасные части.

Сервисный период		Перед каждым включением	Раз в месяц или каждые 10 часов работы	Раз в 3 месяца или каждые 50 часов работы	Раз в полгода или каждые 100 часов работы	Раз в год или каждые 300 часов работы
Масло	Проверка	✓				
	Замена		✓			
Воздушный фильтр	Проверка	✓				
	Чистка			✓		
Свеча	Чистка-регулировка				✓	
Искрогаситель	Чистка				✓	
Топливная крышка	Проверка				✓	
Клапан	Проверка-регулировка					✓
Топливный бак и сетка	Чистка					✓
Топливопровод	Проверка	Каждые 2 года (при необходимости заменить)				

- Все проведенные работы необходимо заносить в специальный журнал.
- Техническое обслуживание необходимо проводить чаще при работе электростанции в загрязненной атмосфере.
- При отсутствии квалифицированного персонала, эти работы должны проводиться в Сервисном центре.

Замена масла



Сливать масло необходимо пока двигатель теплый. Убедитесь, что двигатель выключен, а кран подачи топлива закрыт.

Для замены масла положите контейнер для сбора отработанного масла под сливное отверстие. Слейте отработанное масло и закройте крышку.

Проверка и чистка воздушного фильтра



Нельзя использовать бензин или растворители для чистки фильтра, так как они взрывоопасны.

❶

Откройте крышку технического обслуживания.

❷

Выньте фильтрующий элемент.

❸

Промойте фильтрующий элемент, опустите в чистое моторное масло и отожмите.

❹

Установите обратно фильтрующий элемент.

❺

Закройте крышку фильтра.

Проверка и чистка свечи зажигания

Для стабильной работы электростанции свеча зажигания двигателя должна быть чистой и иметь правильный зазор.

❶

Снимите крышку свечи зажигания.

❷

Снимите колпачок свечи зажигания.

❸

Очистите колпачок свечи зажигания.

❹

Открутите свечу специальным ключом.

❺

Осмотрите свечу на предмет повреждений. Если изолятор поврежден — замените её. Прочистите свечу.

❻

Проверьте зазор свечи, он должен быть 0,6—0,7 мм. Откорректируйте его при необходимости.

❼

Установите свечу обратно, избегая перекосов.

❽

Закрутите свечу ключом. Новая требует затяжки в $\frac{1}{2}$ оборота, старая — от $\frac{1}{8}$ до $\frac{1}{4}$ оборота.

❾

Установите колпачок свечи.

❿

Закройте крышку.

ВНИМАНИЕ!

Свеча должна быть надежно закреплена. Плохо закрепленная свеча может повредить электростанцию. Не используйте свечу несоответствующего температурного режима. Не используйте свечу без гасящего сопротивления.

Если электростанцию недавно выключили, то она еще некоторое время будет горячей. Опасайтесь ожогов.

10. Транспортировка и хранение

Для предотвращения пролива топлива при транспортировке и хранении, электростанция должна находиться в горизонтальном положении, выключатель двигателя в положении «Выкл». Не должно быть топлива в горловине бака.

Во время транспортировки электростанции:

- В баке не должно быть топлива.
- Электростанция должна быть выключена.
- Электростанция должна быть защищена от прямых солнечных лучей.

Во время хранения:

- В месте хранения электростанции не должно быть взрывоопасных и легковоспламеняющихся веществ или паров.
- Электростанция должна быть выключена.
- Электростанция должна быть защищена от прямых солнечных лучей.

Перед хранением:

❶

Слейте топливо в специальную ёмкость.

❷

Поставьте рукоятку воздушного клапана в положение «Вкл» и выкрутите сливной винт карбюратора. Слейте топливо из карбюратора в ёмкость.

❸

Снимите колпачок свечи и 3—4 раза прокрутите стартер для удаления топлива из топливопровода.

❹

Поставьте рукоятку воздушного клапана в положение «Выкл» и вкрутите обратно сливной винт карбюратора.

❺

Поменяйте масло.

❻

Выкрутите свечу зажигания и залейте немного масла в цилиндр. Установите свечу на место.

❼

Медленно потяните ручку стартера до возникновения сопротивления. Теперь клапана двигателя закрыты. Храните электростанцию в таком положении.

11. Возможные неисправности и их устранение

Двигатель не заводится:



Проверьте:

Снимите колпачок свечи и очистите. Выверните свечу и вставьте её в колпачок. Замокните корпус свечи на корпус электростанции. Потяните стартер и проверьте искру.

12. Единая служба технической поддержки

Электронная почта: servis@huter.su

Сайт: www.huter.su

Адрес Вашего сервисного центра:

Дополнительную информацию о порядке и месте проведения технического обслуживания и ремонта можно получить в Единой службе технической поддержки и у организации-продавца.

Представленная документация содержит минимально необходимые сведения для применения изделия. Предприятие-изготовитель вправе вносить в конструкцию усовершенствования, не изменяющие правила и условия эксплуатации, без отражения их в эксплуатационной документации. Дата производства указана в серийном номере устройства (первые четыре цифры после точки, в формате ггмм). Все замечания и вопросы по поводу информации, приведенной в документации, направлять по указанному адресу электронной почты.

Гарантийный талон

Электрогенератор «Hüter»

Зав № _____

Модель _____

Дата продажи _____

Наименование и адрес торговой организации

признан годным для эксплуатации.

М.П.

Я покупатель/представитель фирмы _____

с правилами эксплуатации и условиями гарантии ознакомлен.
Продукция получена в полной комплектации. Претензий к
внешнему виду не имею.

(ФИО и подпись покупателя)

ГАРАНТИЙНЫЙ ТАЛОН
Описание дефекта, № прибора

М.П.

ГАРАНТИЙНЫЙ ТАЛОН
Описание дефекта, № прибора

М.П.

ГАРАНТИЙНЫЙ ТАЛОН
Описание дефекта, № прибора

М.П.

Дорогой покупатель!

Мы выражаем вам огромную признательность за выбор электрогенератора «Hüter». Он прослужит вам долго. Мы сделали все возможное, чтобы данное изделие удовлетворяло Вашим запросам, а качество соответствовало лучшим мировым образцам.

Гарантийный срок эксплуатации генератора «Hüter» — 1 год. Моментом начала эксплуатации считается дата, указанная Организацией-продавцом в гарантийном талоне. При покупке изделия требуйте проверки его комплектации, внешнего вида и правильного заполнения гарантийного талона в Вашем присутствии. В случае возникновения неисправностей не пытайтесь самостоятельно ремонтировать изделие, т.к. это опасно и приводит к утрате гарантии.

Гарантийные обязательства

1. Изготовитель гарантирует работу электростанции на протяжении одного года со дня продажи.
2. Гарантийный ремонт не производится при нарушении требований, указанных в паспорте.
3. Гарантийный ремонт не производится при нарушении гарантийной пломбы (наклейки).
4. Гарантийный ремонт производится при наличии печати фирмы, даты продажи и подписи продавца.
5. При отсутствии печати фирмы-продавца, даты продажи или подписи продавца гарантийный срок исчисляется от даты изготовления.

Данный документ не ограничивает определенные законом права потребителя, но дополняет и уточняет оговоренные законом обязательства, предполагающие соглашения сторон.

ВЫПОЛНЕННЫЕ РАБОТЫ

ВЫПОЛНЕННЫЕ РАБОТЫ

ВЫПОЛНЕННЫЕ РАБОТЫ

Наименование мастерской

Наименование мастерской

Наименование мастерской

М.П.

М.П.

М.П.

Сервис-центры:

- **Абакан**, Молодёжный квартал, 12/а, тел.: (3902)26-30-10, 8-908-326-3010.
- **Астрахань**ул.Рыбинская 11. тел 42-93-77.
- **Армавир**, ул. Воровского, д.77, тел.: (86137) 2-35-25, 8-989-288-21-10.
- **Архангельск**, Окружное шоссе, д.6, тел.: (8182) 42-05-10.
- **Барнаул**, пр. Базовый, 7, тел: (3852) 57-09-55.
- **Белгород**, ул. Константина Заслонова, д. 92, тел: (4722) 217-585.
- **Братск**, Центральный жилой р-н, ул. Коммунальная, д. 1А, 4 терминал, 13 павильон, тел: (3953) 350-757, 8-914-893-62-28.
- **Брянск**, ул. 2-ая Почепская, д. 34А, тел: (4832) 58-01-73.
- **Великий Новгород**, ул. 3-я Сенная, д.2А, тел: (8162) 940-035.
- **Владивосток**, Снеговая, 119. Тел.: 8 (423) 248-00-63
- **Владимир**, ул. Мещерская, д.1, тел: (4922) 444-084.
- **Волгоград**, проспект Ленина д.69 "А" первый этаж, тел.: (8442) 73-49-02, 72-83-15.
- **Воронеж**, ул. Электросигнальная, д.17, тел: (473) 261-10-34.
- **Дзержинск**, ул. Красноармейская, дом 15е, оф.21 Тел.: +7(8313)39-79-89.
- **Екатеринбург**, ул. Походная, д.81, склад 18, тел.: (343) 295-80-46, 295-80-47, 8-912-652-00-06.
- **Иркутск**, ул.Тракторная, 28, тел:89149100839.
- **Казань**, ул. Поперечно-Авангардная, д.15, тел: 8 (843) 278-49-02.
- **Калининград**, ул. Железнодорожная, д.12, тел: (4012) 76-36-09.
- **Калуга**, пер.Сельский 2А тел. 8(4842)70-45-14 Сервисный центр 8902-391-89-08.
- **Кемерово**, ул. Радищева, д.2/3, тел: (3842) 33-61-75.
- **Киров**, ул. Потребкооперации, д.17, тел: (8332) 56-74-39, 73-19-75.
- **Кострома**, ул. Костромская, д. 101, тел: 8 (4942) 46-73-76, 49-21-14.
- **Краснодар**, хут. Октябрьский, пер. Зоревой, д.2, тел: тел: 8-989-198-54-35.
- **Краснодар**, ул. Темрюкская, д.58, тел: (861) 222-56-58, 210-11-19.
- **Красноярск**, ул. Северное шоссе, 7а, тел:(391) 293-56-69.
- **Курган**, ул. Омская, 171Б, тел: (3522) 602-620, 602-621.
- **Курск**, ул. Пучковка 51А тел. (4712) 77 05 86.
- **Липецк**, ул. Парковая, стр.1, тел: (4742) 43-19-22.
- **Магнитогорск**, ул. Вокзальная, д.100, тел: (83519) 22-04-09, 8-919-342-82-12.
- **Махачкала**, ул. И. Казака, д.31А, тел: 8-928-801-37-25.
- **Москва**, Нагатинская ул., 16 Б. Тел.: 8 (499) 584-44-90
- **Москва**, Дмитровское шоссе, д. 60 "А", тел.: (495) 968-85-70.
- **Москва**, Дубнинская, д. 75 А, стр.6 тел. +7-925-804-02-92.
- **Москва**, Варшавское шоссе 166 стр. 1, тел.: (916) 311-40-99
- **Мурманск**, ул. Домостроительная, д. 6, (территория ОАО Хладокомбинат), тел.: Офис (8152) 62-77-39, 8-960-020-46-83, Сервис 8-960-020-46-59
- **Набережные Челны**, база Ринкам-Н (вдоль автодороги М-7 за АЗС Лукойл в сторону Нового города), тел.: (8552) 330-965, 330-964.
- **Нефтеюганск**, 5-й микрорайон, д.5, тел: (3463) 227-999.
- **Нижний Новгород**, ул. Вятская, д.41, тел: (831) 437-17-04.
- **Нижний Тагил**, ул. Индустриальная 35 стр. 1, тел.: (3435) 377-349
- **Новокузнецк**, ул. Шебелинская, д.18, к.1, тел: 8 (3843)200077.
- **Новосибирск**, ул. Фрунзе, д.19, тел: (383) 224-84-07, 287-37-23.
- **Омск**, ул. 20 лет РККА, д.300/3, тел: (3812) 38-18-62, 21-98-18, 21-98-26.
- **Оренбург**, пр.Бр.Коростелевых,163, телефон 8(3532) 602-902, 40-83-27.
- **Орёл**, пер. Силикатный д.3 ; тел. 8(4862) 469145.
- **Орск**, ул. Союзная, д.3, строение В8, склад 3, тел: (3537) 20-30-35.
- **Пенза**, ул. Измайлова, д.17а, тел: (8412) 56-23-16, 66-01-88.
- **Пермь**, ул.Левченко, д.1, лит.Л тел. СЦ - 8/342/279-03-90.

- **Пятигорск**, Черкесское шоссе, д.6, тел: 8(8793)31-75-39.
- **Ростов-на-Дону**, ул. Вавилова, 62 А/1 , склад №11(перекресток Вавилова - Радиаторная) тел. +7(863)310-89-82, 31089-83 (офис) сот. +7(928)279-82-34 (сервис центр)
- **Рязань**, ул. Зубковой, д. 8а (завод Точинвест), 3 этаж, офис 6, тел.: (4912) 30-13-22.
- **Самара**, ул. Авиационная, д.1 лит.А, офис 45, тел: (846) 207-39-08.
- **Санкт-Петербург**, ул.Минеральная, д. 32, тел: (812) 716-58-29, 384-66-37.
- **Санкт-Петербург**, ул Шоссе Революции 63, тел.: (812) 309-73-78.
- **Саранск**, ул. Пролетарская, д.130, база Комбината "Сура", здание Центр Сварки тел.: (8342) 22-28-39
- **Саратов**, ул. Пензенская, д.2, тел: Сервис 8 (8452) 97-00-45. Офис (8452) 948-777.
- **Симферополь**, 9 км Московского шоссе, база "WEST", тел. сервис: +7(978)09-11-958, офис: +7(978)882-57-97.
- **Смоленск**, ул. Кашена, д.23, тел: (4812) 29-40-94.
- **Сочи**, ул. Гастелло, д.23А, тел: (8622) 46-02-37.
- **Ставрополь**, Михайловское шоссе, д. 5, тел 8-961-455-04-64, (8652) 500-727, 500-726.
- **Стерлитамак**, ул. Западная, д.18, литер А тел.: (3473) 333-707.
- **Сургут**, ул. Базовая, д. 20, тел.: (3462) 310-897, 8-963-492-28-97.
- **Тамбов**, Успенская площадь, д.1, тел: (4752) 72-88-08, 8-964-130-85-73.
- **Тверь**, ул. Александра Завидова, д.13/12, тел: (4822) 631-082.
- **Томск**, пер. Добролюбова, 10 стр. № 3 тел: +7 952 801 05 17.
- **Тольятти**, ул. Коммунальная, д.23, стр.2 тел: (8482) 270-278.
- **Тула**, ул. Марата, д. 100, тел: (4872) 385-344.
- **Тюмень**, ул. Судостроителей, д.16, тел: (3452) 69-62-20.
- **Удмуртская Республика**, Завьяловский р-н, д. Пирогово, ул. Торговая, д.12, тел: (3412)57-60-21, 62-33-11.
- **Улан-Удэ**, ул. Ботаническая, 38/2, тел: (983) 436-39-31.
- **Ульяновск**, ул. Урицкого, д.25/1, склад №2, тел: (8422) 27-06-30, 27-06-31.
- **Уфа**, ул. Кузнецовский затон, д. 20. Тел. +7(347)2462843 многоканальный.
- **Хабаровск**, ул. Индустриальная, д. 8а, тел: (4212) 54-44-68.
- **Чебоксары**, Базовый проезд, д.15, тел: (8352) 28-63-99, 21-41-75.
- **Челябинск**, ул. Морская, д.6, тел: (351) 222-43-15, 222-43-16.
- **Череповец**, ул.Архангельская 47 база северный мост склад №10, тел: 8 911 517-87-92, (8202) 601-035
- **Шахты**, Ростовская область, пер. Сквозной, д. 86а, тел: (8636) 23-79-06, 25-43-19.
- **Ярославль**, пр-кт Октября, 87а, тел: (4852) 66-32-20, (4852) 67-20-32
- **Казахстан**, г. Алматы, пр. Суюнбая 407, тел: (727) 225 47 48 (45/46).
- **Казахстан**, г. Астана, ул. Циолковского 18, офис 516, тел: 8 (7272) 54-16-24.
- **Казахстан**, г. Караганда, ул. Молокова 82, тел: (7212) 91-28-76.
- **Казахстан**, г. Шымкент, ул. Толе би 26, к.1, оф. 206, тел: (7252) 53-72-67.



Изготовитель (импортер):
«Хютер Техник ГмбХ»
Потсдамерштрассе 92, 10785, Берлин, Германия
Сделано в КНР
www.huter.su